

PRÜFZEUGNIS

TEST CERTIFICATE

Öffentliche Urkunde gem. § 4 Abs. 3 ZTG, BGBl. 156 / 94, i. d. g. F.
Public document pursuant to § 4 Para. 3 ZTG, Federal Law Gazette 156 / 94, current edition

Prüfgegenstand: MAN TGS (Baujahr: 2020)
Test object: Fahrgestellnummer: WMA10SZZ0JM771234
Behörtl. Kennzeichen L HDW 5

Prüfer: Dipl.-Ing. Walter J. Kiesel
Testing person: Ingenieurkonsulent für Maschinenbau
4030 Linz, Meindlstraße 40
Tel.: 0664 53 11 540

Auftraggeber: SCHNEECONCORDE Sommer- u. Winterdienst GmbH
Client: Hafenstraße 72
4020 Linz

Zahl: FKW-23-0209

Siegel/Unterschrift

Datum: 05.06.2023

Number:

Seal/Signature

Date:



Das Prüfzeugnis besteht aus 14 **Seiten und** 1 **Beilagen.**
This certificate consists of pages and pages and enclosures.
enclosures.

Grundlage für die Beurteilung: Vorschriftung der Landesreg. OÖ



Der Prüfer ist Mitglied der Kammer der Architekten und Ingenieurkonsulenten.

The testing person is member of the Chamber of Architects and Consulting Engineers.

Die Befugnis wurde ihm vom zuständigen Bundesminister

mit Zahl 91.514/599-III/7/98 **vom** 11.11.1998 **verliehen.**
The authorization No. **dated** **has been granted**
by the minister in charge.

1 Hochdruckreinigungs- und Absaugeinrichtung

1.1	Fabrikat	Brock
1.2	Baujahr	2020
1.3	Pumpentyp	MW 32
1.4	Antrieb der Pumpe	hydraulisch
1.5	Drehzahl	regelbar (500 – 2000 U/min)
1.6	theo. Druck / Antriebsdrehzahl	300 bar / 1500 U/min
1.7	gem. Druck / Antriebsdrehzahl	310 bar / 1500 U/min

2 rotierende Düsenarme:

2.1	Anzahl	6
2.2	Düsenarme	regelbar (800 – 1100 U/min)
2.3	theo. Fahrgeschwindigkeit bei der Reinigung	1,5 km/h
2.4	gem. Fahrgeschwindigkeit	1 km/h
2.5	seitl. Verstellbereich (li/re)	-
2.6	Einstellbereich für Abstand der Wasserdüse zu Boden	2 – 6 cm
2.7	gem. Abstand bei der Reinigung	6 cm
2.8	min. Abstand zwischen Düse und Absaugung	25 cm
2.9	gem. Abstand zwischen Düse und Absaugung	15 cm
2.10	theo. Wassermenge	120 l/min
2.11	gem. Wassermenge	133 l/min
2.12	theo. Wasserdruck vor der Düse	300 bar
2.13	gem. Wasserdruck	291 bar
2.14	Fahrzeugbreite	2500 mm
2.15	Breite der Absaugeinrichtung	2400 mm

3 Prüfung (Messung)

- | | | |
|-------|---------------------------|--|
| 3.1 | Überprüfungsort | Fa. Holzmann |
| 3.2 | Prüfer(in) | DI Kiesl |
| 3.3 | Prüfgeräte | |
| 3.3.1 | Durchflußmessgerät | Hydrotechnik
Messprinzip Zahnradpumpe
Typ GFM-300 ISDS |
| 3.3.2 | Manometer | Manometer-Digital Hydrotechnik
Messbereich: 0 bis 600 bar
Anschluss: G ¼, G ½ AG, ¼ NPT, ½ NPT Edelstahl
Gehäusematerial: glasfaserverst. Kunststoff
Genauigkeitsklasse: 0,5 |
| 3.3.3 | Geschwindigkeitsmessgerät | GPSMAP 76S |
| 3.3.4 | Längenmessgerät | HILTI Laser Distanzmessgerät
Typ PD 42 |
| 3.3.5 | Längenmessgerät | Rollmeter |

4 Gutachten:

- 4.1 Die oben angeführte Hochdruckreinigungs- und Absaugeinrichtung entspricht dem RVS – Arbeitspapier Nr. 2 (Stand 01.Apr.2017).
- 4.2 Die Arbeitsmaschine darf bis zur nächsten Überprüfung (jährlich) eingesetzt werden.
Nächster Überprüfungstermin im Zeitraum März – Mai 2025,

Der Sachverständige:



Linz, 05.06.2023

Sämtliche Subgutachten sind unter der Prüfnummer FKW-23-0209 für die Dauer von 10 Jahren nach ISO 9001/2000 archiviert.

Anhang

Einzelgenehmigung des Fahrzeuges
Pumpendatenblatt
Wasserschema

Amt der Oberösterreichischen Landesregierung
Bahnhofplatz 1
4021 Linz

Fahrzeug-Ident.-Nr.: WMA10SZZ0JM771234
Aktenzahl: Verk-45714/2019

An **Lorenz Spezialaufbauten GmbH**
Au 182, 4822 Bad Goisern, Österreich

Einzelgenehmigungsbescheid

Das Fahrzeug, Marke MAN, Type L.2007.46.001, Fahrgestellnummer WMA10SZZ0JM771234, wird unter den im Anschluss angeführten Auflagen genehmigt:

Für diese Genehmigung ist gemäß TP 298 der Bundesverwaltungsabgabenverordnung 1983, BGBl. Nr. 24/1983 i.d.g.F. eine Verwaltungsabgabe von 130,00 Euro und nach § 3 der OÖ. Landeskommismissionsgebührenverordnung i.d.g.F. eine Kommissionsgebühr von 30,00 Euro zu entrichten.

Die Genehmigung gilt nur, solange folgende Bedingungen eingehalten werden:

Auflagen:

- Die sicherheitsrelevanten Bestimmungen der Betriebsanleitung sind einzuhalten.

Behördliche Eintragungen:

Rechtsgrundlage:

§§ 28 und 34 Kraftfahrzeuggesetz 1967, BGBl. Nr. 267/1967 i.d.g.F.

Ausnahmetatbestand:

auslaufende Serie

Rechtsmittelbelehrung:

Gegen diesen Bescheid kann binnen zwei Wochen nach Zustellung bei diesem Amte schriftlich, telegrafisch, mit Telefax, im Wege automationsunterstützter Datenerübertragung oder in jeder anderen technisch möglichen Weise Beschwerde an das Landesverwaltungsgericht OÖ eingebracht werden. Diese hat den Bescheid, gegen den sie sich richtet zu bezeichnen und einen begründeten Beschwerdeantrag zu enthalten.

Die Beschwerde (samt Beilagen) ist mit 30 Euro zu vergewähren. Die Gebühr ist unter Angabe des Verwendungszwecks durch Überweisung auf das Konto des Finanzamtes für Gebühren, Verkehrssteuern und Glücksspiel (IBAN: AT83 0100 0000 0550 4109, BIC: BUNDATWW) zu entrichten. Die Entrichtung der Gebühr ist durch einen Zahlungsbeleg oder einen Ausdruck über die erfolgte Erteilung einer Zahlungsanweisung nachzuweisen. Dieser Beleg ist der Eingabe anzuschließen.

Bad Goisern, am 14.11.2019



Zulassungsstelle-Nr. 4010601
DONAU Versicherung AG VIG
4020 Linz, Untere Schanaustraße 40
für die LND OÖ/Linz

27. 11. 2019

Für den Landeshauptmann im Auftrag

Ing. Christian Halbmayr

Amt der Oberösterreichischen Landesregierung
Bahnhofplatz 1
4021 Linz

Fahrzeug-Ident.-Nr.: WMA10SZZ0JM771234
Aktenzahl: Verk-45714/2019

A5	Genehmigungsgrundlage	Ausnahmegem. §34 KFG 1967
	Erstmalige Zulassung am / in	Neufahrzeug
	Ende Erstzulassung	13.11.2021
0.1	Fabrikmarke	MAN
0.2	Type / Variante / Version	L.2007.46.001 / 10S01ZBBBZBG7AA / K9AAB
0.2.1	Handelsbezeichnung	TGS
	Klasse des Basisfahrzeugs	N3
0.2.2	Type / Variante / Version des Basisfahrzeugs	L.2007.46.001 / 10S01ZBBBZBG7AA / K9AAB
0.4	Fahrzeugart / Fahrzeugklasse / Ergänzung zur Fahrzeugklasse	selbstfahrende Arbeitsmaschine / N3 / -
0.5.1	Hersteller Basisfahrzeug Name	MAN Truck & Bus AG, Dachauerstrasse 667, 80995 München, Deutschland
0.5	Name des Herstellers	Lorenz Spezialaufbauten GmbH, Gewerbegebiet Au 182, 4822 Bad Goisern
0.10	(Typen)Genehmigungsnummer / Datum(Typen)Genehmigung	45714/2019 / 14.11.2019
0.5.1	Typgenehmigungsnummer / Datum Typengenehmigung Basisfahrzeugs	e4*2007/46*0229*29 / 24.08.2017
0.6	Anbringungsstelle der vorgeschriebenen Schilder	AN DER B-SAEULE DER BEIFAHRENERSEITE
0.10	Fahrzeug Identifizierungsnummer	WMA10SZZ0JM771234
0.6	Anbringungsstelle der Fahrzeug-Identifizierungsnummer am Fahrgestell	AM RAHMENLAENGSTRAEGER VORNE RECHTS
1	Anzahl der Achsen / Räder	2 / 4
33	Antriebsachse(n) mit Luftfederung oder gleichwertiger Aufhängung: [Ja/Nein]	Ja
3	Anzahl der Antriebsachsen	1
2	Anzahl/Anordnung gelenkte Achsen	1 / 1.
4 / 4.1	Radstand / Radstände [mm]	4500 / -
8	Sattelvormmaß [Minimum-Maximum] [mm]	- - -
30.1 / 30.2	Spurweite [mm]	2148 / 1804
5 / 6 / 7	Länge / Breite / Höhe [mm]	9700 / 2550 / 3600
12	Hinterer Überhang, [mm]	3050
9	Abstand zwischen der Fahrzeugfront und dem Mittelpunkt der Anhängervorrichtung [mm]	-
G	Eigengewicht [kg]	17360
13	Masse des fahrbereiten Fahrzeuges mit Aufbau [kg]	17435
13.2	Tatsächliche Masse des Fahrzeuges [kg]	17435
16.1	Technisch zulässige Gesamtmasse in beladenem Zustand [kg]	21000
F2 / 17.1	höchstes zulässiges Gesamtgewicht [kg]	18000
19	Technisch zulässige Stützlast am Kupplungspunkt [kg]	-
16.3	Technisch zulässige Masse, Achsgruppe 1 [kg]	-
16.3	Technisch zulässige Masse, Achsgruppe 2 [kg]	-
N1 / 17.2	Höchste zul. Achslast [kg]	8200 / 11500
16.2	Techn. zul. max. Achslasten [kg]	8200 / 13000
35	Bereifung und Räder	385/65R22,5 160/- K 22,5X11,75 / 315/80R22,5 - /150 L 22,5X9,00
18.4	Technisch zulässige Masse eines Anhängers (ungebremst) [kg]	-
16.4	Technisch zulässige Gesamtmasse der Fahrzeugkombination im beladenen Zustand [kg]	-
20	Hersteller Antriebsmaschine	MAN
21	Baumusterbezeichnung des Herstellers gemäß Kennzeichnung am Motor	D2676LF51
22	Arbeitsverfahren / Antriebsart / direkte Einspritzung	SELBSTZUENDUNG / 4T / - / -
23	Reiner Elektroantrieb [Ja/Nein]	Nein
23.1	Hybrid-(Elektro-)Fahrzeug, Code	Nein N

Amt der Oberösterreichischen Landesregierung
Bahnhofplatz 1
4021 Linz

Fahrzeug-Ident.-Nr.: WMA10SZZ0JM771234
Aktenzahl: Verk-45714/2019

24	Anzahl und Anordnung der Zylinder	6 / REIHE STEHEND
25	Hubraum [cm³]	12419
26	Kraftstoff, Code	Diesel
P2	Leistungsangabe im Zulassungsschein [kW]	368,00 / 1800
27	Nennleistung Verbrennungsmotor in [kW]	368,00
26.1	Mono/Bi/Flexfuel	Monofuel
28	Getriebe (Typ)	SCHALTGETRIEBE
A13	Bereifung und Räder Zeile 1	A1: 385/65R22,5 160/- K 22,5X11,75 ET120
A13	Bereifung und Räder Zeile 2	A2: 315/80R22,5 -/150 L 22,5X9,00 ET161
A13	Bereifung und Räder Zeile 3	-
1.1	Anzahl/Lage Achsen mit Doppelbereifung	1 / 2.
36	Bremsanlage (Kurzbeschr. bzw. Anh.-Bremsanschlüsse)	BBA: Druckluftbremse, EBS HBA: Feststellbremse FBA: Federspeicher auf eine Achse VBA: Motorstaubremsen
A8	Art des Aufbaues, Österreichischer Nationaler Code	Straßenkehrmaschine, Straßen- und Kanalreinigung, 19
38	Aufbaucode nach EU-Recht	BA
40 / R	Farbe des Fahrzeuges	Orange
41	Anzahl und Anordnung der Türen	2 / 1 LINKS UND 1 RECHTS
42	Anzahl und Lage der Sitze	2 / -
S1	Sitzplätze gesamt	2
44	EG-Typengenehmigungszeichen der Anhängervorrichtung, sofern vorhanden	Abschleppvorrichtung-
A9	Form der hinteren Kennzeichentafel	einzeilig
29	Höchstgeschwindigkeit [km/h]	90,00
T	Höchstgeschwindigkeit, Wert für Zulassungsbescheinigung [km/h]	90
46	Fahrgeräusch / Standgeräusch [dB(A)] / bei [l/min]	80,0 / 84,0 / 1350
48	Abgasverfahren nach (Basisrichtlinie i. d. F.), Abgaskl.	VO 627/2014 / VO 595/2009 / Euro VI
48	1.Prüfverfahren (Typ I, ESC, NEFZ, WLTP, WHSC, NRSC) CO/HC/NOx/HC+NOx/Partikel	0,0044 / 0,0006 / 0,0092 / - / 0,0005
48	2.Prüfverfahren (ETC, WHTC, NRTC) CO/NOx/NMHC/THC/CH4/Partikel	0,0250 / 0,0819 / - / 0,0038 / - / 0,0003
48	Partikelzahl (Typ I, ESC, NEFZ-Euro6, WLTP, WHSC, NRSC)	1,950E11
48.1	Korrigierter Wert des Absorptionskoeffizienten [m-1]	0,5000
A16	Farbe der Begutachtungsplakette	weiß
49.1	NEFZ CO2-Emission innerorts / außerorts / kombiniert [g/km]	- / - / -
49	Einheit Kraftstoffverbrauch	nicht zutreffend oder l/100km
49.1	NEFZ Kraftstoffverbrauch innerorts / außerorts / komb. [nicht zutreffend oder l/100km]	- / - / -
49.3	Fahrzeug mit Ökoinnovation(en) ausgestattet. Ja/Nein	Nein
50	EG-typgenehmigt nach den Konstruktionsvorschriften für die Beförderung gefährlicher Güter ja/Gruppe(n).../nein	NEIN
Anmerkungen: Aufbau Brock SL280/2 JS; Aufbaunummer 17-1492; Vorbaubesen an der Fahrzeugfront, Flächenabsaugung + Rotorcleaner am Fahrzeugheck // Rechtslenker		
A4	Verwendungsbestimmung 1 aus Genehmigung, Code W18	keine Einschränkung
A4	Verwendungsbestimmung 2 aus Genehmigung, Code W18	keine Einschränkung
A7	Nationaler Code	0
0.10	Metrische / angelsächsische Einheiten	Metrisch
0.10	Rechts- oder Linksverkehr	Rechtsverkehr

Die Genehmigung gilt nur, solange folgende Bedingungen eingehalten werden:

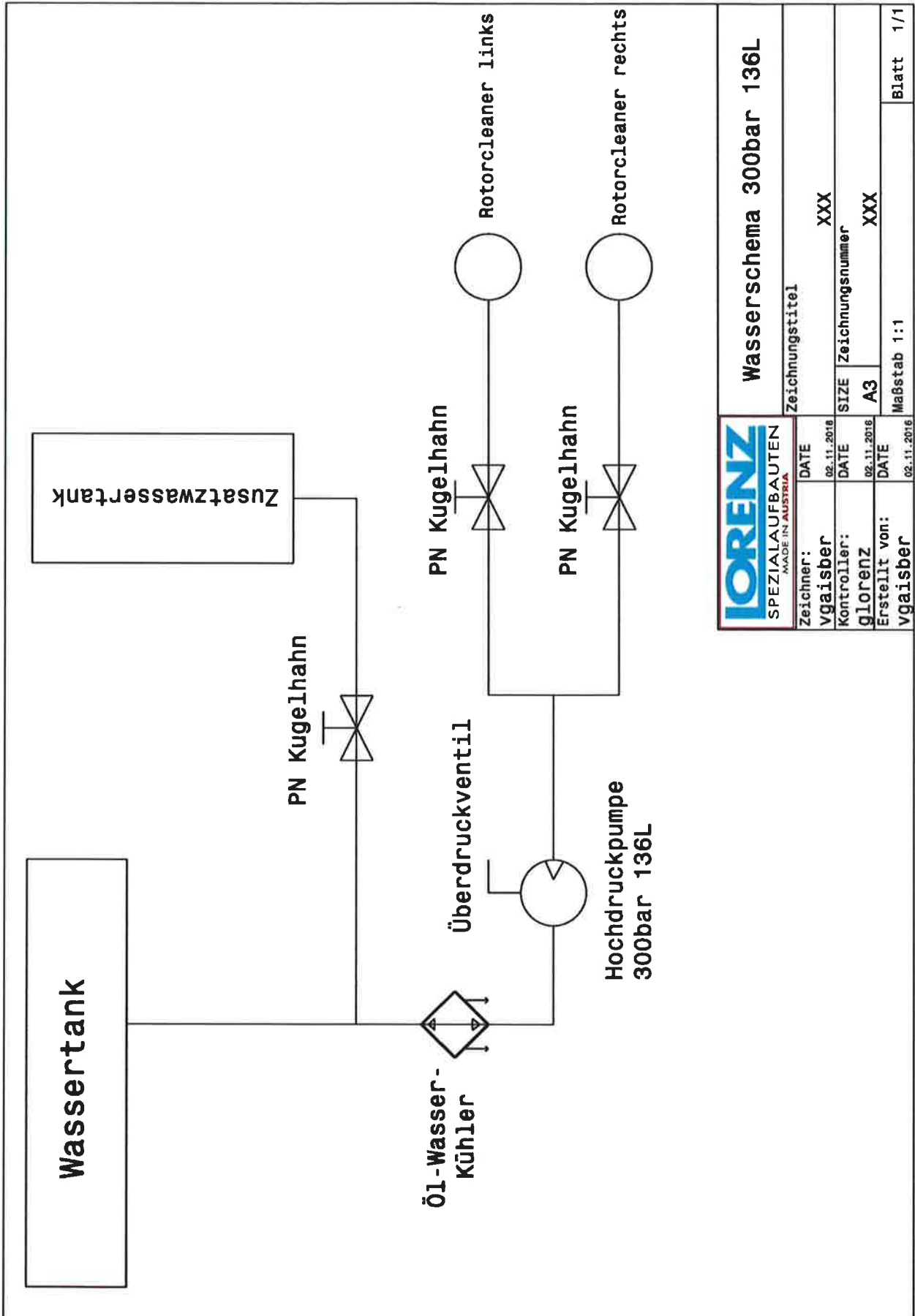
Amt der Oberösterreichischen Landesregierung
Bahnhofplatz 1
4021 Linz

Fahrzeug-Ident.-Nr.: WMA10SZZ0JM771234
Aktenzahl: Vork-45714/2019

Auflagen:

- Die sicherheitsrelevanten Bestimmungen der Betriebsanleitung sind einzuhalten.

Behördliche Eintragungen:



Zeichner:		DATE	Zeichnungstitel	
vgaisber	02.11.2016	XXX	Wasserschema 300bar 136L	
Kontroller:	DATE	SIZE	Zeichnungsnummer	
glorenz	02.11.2016	A3	XXX	
Erstellt von:	DATE	Maßstab 1:1		Blatt 1/1
vgaisber	02.11.2016			

Hochdruck Plungerpumpe MW 32/36/40



A Division of the Interpump Group S.p.A.

Version: 13.09.13

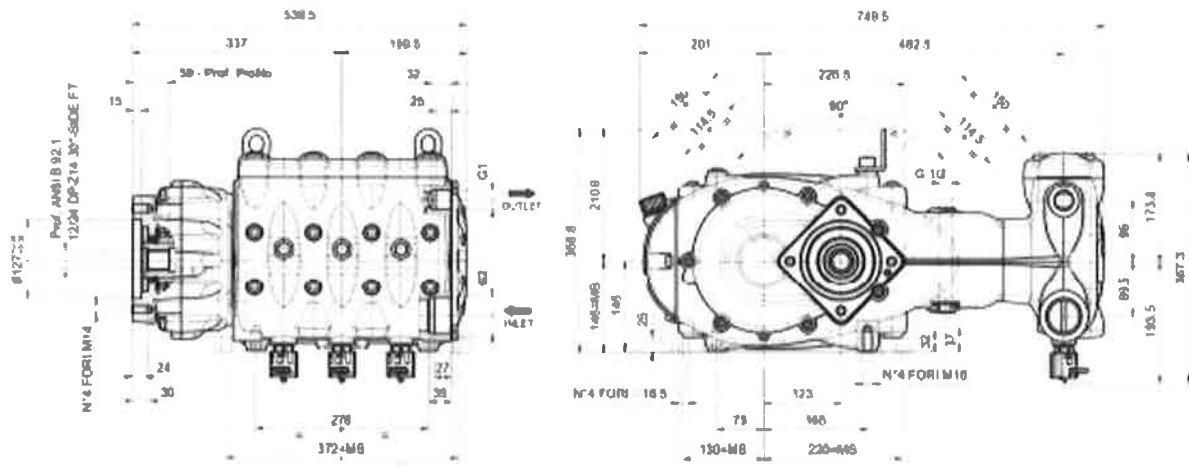
Flansch SAE - C für einsteckbaren Hydraulikmotor

- **Kurbelwelle** geschmiedet, vergütet und nitriert
- **Hohlwelle** passend für 14T 12 / 24 – 30° - Class 5
- **Pumpenkörper** Grauguss lackiert
- **Antriebswelle** zweifach mit Pendelrollenlagern gelagert
- **Pleuel** geschmiedet und gleitgelagert
- **Geradeführungskolben** graphitbeschichtet
- **Pumpenkopf** aus Ferroguss, chem. vernickelt
- **Plungerabdichtung** getrennt in Hochdruck- und Niederdruckdichtung mit integrierter Plungerkühlung
- **Triebwerksabdichtung** über stat. Ölabbstreifringe
- **Plunger** Vollkeramik (Aluminiumoxid)
- **Ventilkonstruktion** wartungsfreundlich aus vergüteten Edelstahl
- **Einlassventilausheber** zur Entwässerung werden mitgeliefert
- **Druck- / Förderleistungen** in drei Varianten erhältlich



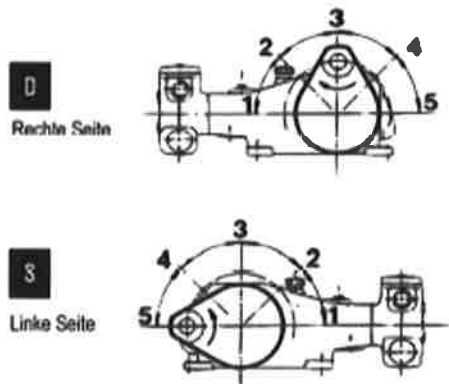
Technische Daten		Druck / Liter Varianten		
Modell		MW 32	MW 36	MW 40
Antriebsdrehzahl	1/min	1500 / 1800		
Untersetzung		i=1:1.875 / i=1:2.238		
Fördermenge	l/min	136	172	213
Betriebsdruck max.:	bar	300	240	190
Plungerhub	mm	70		
Antriebsleistung	kW	78	79,4	77,2
Zulauftemp.max.:	°C	40 (andere Temperaturen auf Anfrage)		
Zulaufdruck max.:	bar	3		
Fördermedium		Wasser andere Medien auf Anfrage		
Ölfüllung	Liter	9		
Gewicht	kg	244		
Fördermenge bei 100% volumischen Wirkungsgrad				

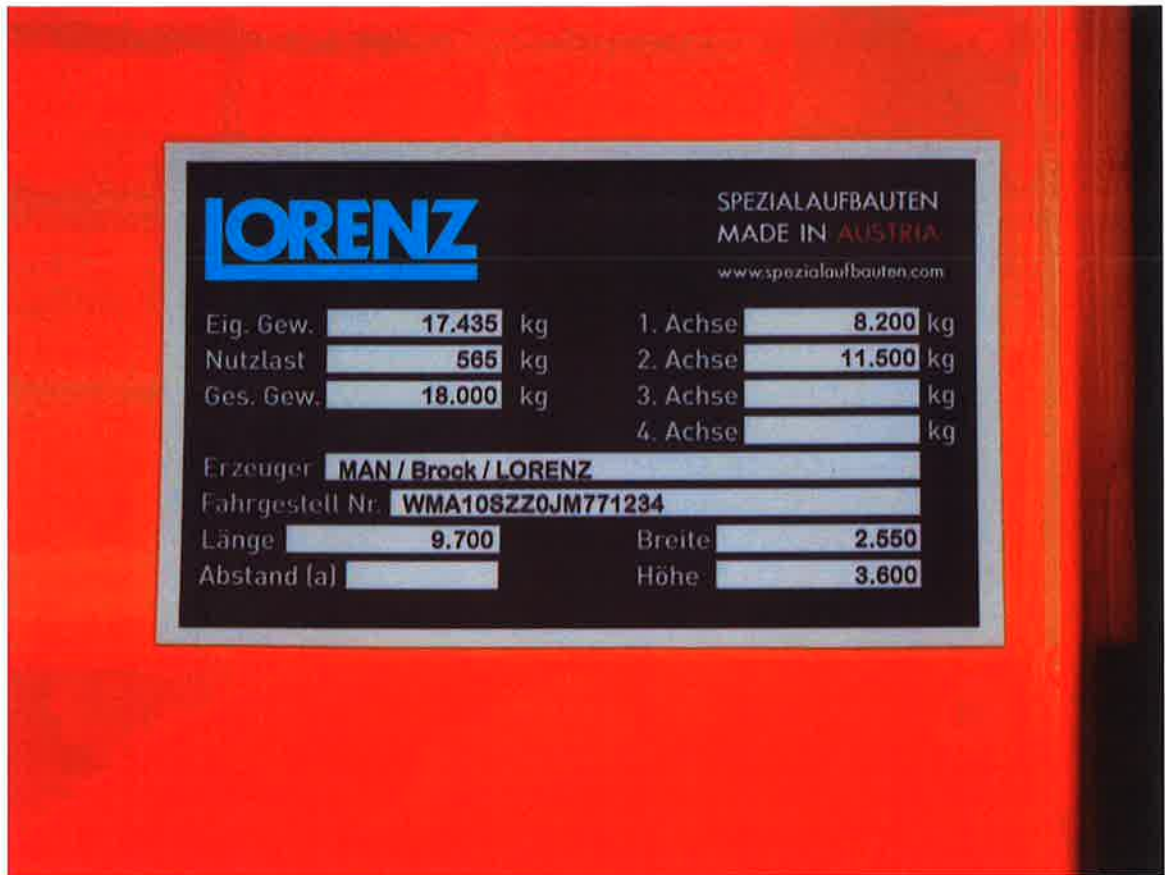
Maßzeichnung MW – HP Hohlwelle



Getriebeanbauvarianten

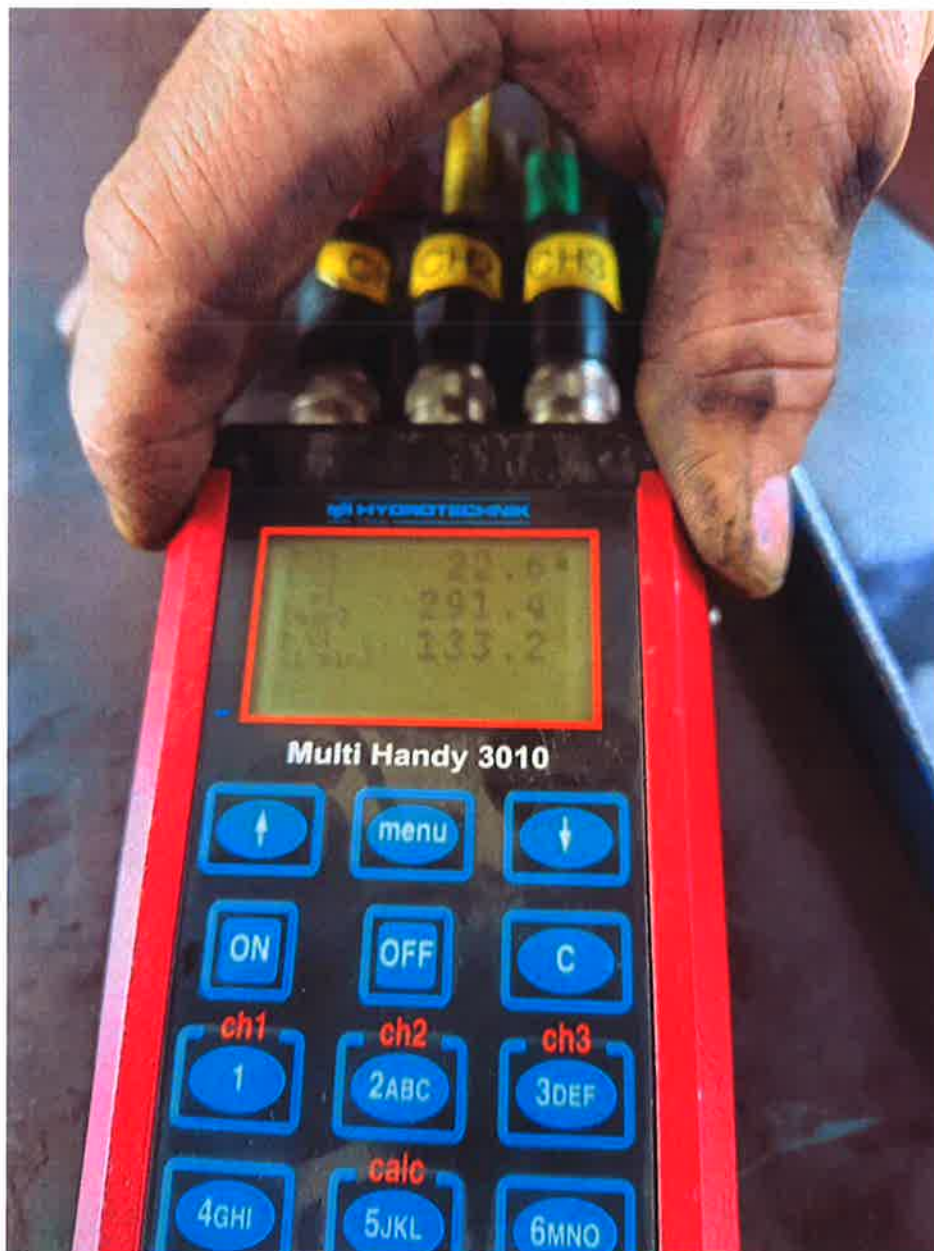
Beispiel: Getriebe montiert in den Stellungen D3 und S5











Gutachten als Beiblatt zum Typenschein bzw. Einzelgenehmigungsbescheid

Erzeuger und Type des Fahrzeuges: MAN TGS (Baujahr: 2020)

Fahrgestell-Nr.: WMA10SZZ0JIM771234

Behördl. Kennzeichen L HDW 5

HD-Reinigungsmaschine:

Fabrikat Brock (Baujahr 2020)

	Soll	Ist
Anzahl der Düsenname		6
Antrieb der Düsenname	hydraulisch	ja
Drehzahl der Düsenname	größer 800 min ⁻¹	900 min ⁻¹
Fahrtgeschwindigkeit bei Reinigung	max. 1,5 km/h	1 km/h
Abstand Wasserdüse zu Boden	max. 5 cm	6 cm
Abstand Wasserdüse zu Absaugung	max. 20 cm	15 cm
Wasserdurchflußmenge	120 l/min (-5%)	133 l/min
Wasserdruck	300 bar (- 5%)	291 bar
Spritzbaulkenbreite	min. 2200 mm	2400 mm



GZ: FKW-23-0209
Linz, 05.06.2023

Die oben angeführte Hochdruckreinigungs- und Absaugeinrichtung entspricht den Anforderungen der ÖQ. Ausschreibungsbedingungen und gem. Pkt. 5.2 des RVS – Arbeitspapiers Nr. 2. (01.04.2017)

Gültigkeit bis 31.05.2025

